

MINITANK přepravní zásobník na kapalné plyny

MINITANK slouží k přepravě a skladování zkapalněných kryogenních plynů argonu, kyslíku, dusíku, CO₂ a Ferroline.

MINITANK umožňuje odběr skladovaných kryogenních plynů v plynném stavu bez nároku na zdroj energie a trvalou obsluhu. Trvale zabezpečuje odběr plynu do 10 m³/hod. Při použití přídavného odpařovače až 15 m³/hod.

MINITANK nachází uplatnění jako zdroj plynů při svařování, řezání kyslíkem, ve zdravotnických zařízeních, ve výzkumných ústavech, v laboratořích a na montážích.

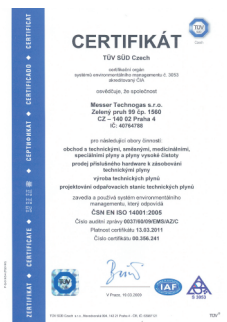
MINITANK poskytuje vysoce čisté médium v kapalném nebo plynném stavu.

Výhody MINITANKU

- nízká hmotnost
- malý zastavěný prostor
- snadná manipulace
- velký výkon
- mobilita zařízení

MINITANK nahradí

- 14 klasických Ar tlakových lahví
- 14 klasických O₂ tlakových lahví
- 13 klasických N₂ tlakových lahví
- 8 klasických CO₂ tlakových lahví



MINITANK je zcela nová koncepce dodávek plynu. Jeden MINITANK obsahuje tolik plynu jako 8 - 14 klasických lahví a přitom je lehký a lze jej snadno přepravovat. Plyn se skladuje v MINITANKU v kapalném skupenství. Odběr se uskutečňuje v plynné i v kapalně formě.

MINITANK obsahuje cca 185 litrů kapaliny při velmi nízké teplotě. S kontejnerem se velmi snadno pracuje, protože má jen dva odběrové ventily. Odpadá stálé připojování a odpojování jednotlivých tlakových lahví, tím se získá čas a zvýší produktivita.

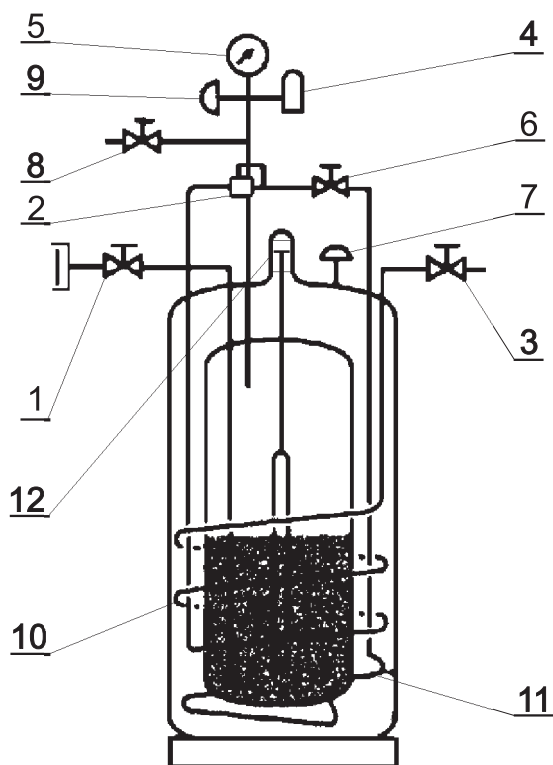
MINITANK je vyroben z nerezavějící oceli a plný váží asi 360 kg. Tato nízká hmotnost (asi třetina hmotnosti baterie tlakových lahví) umožňuje snadnou manipulaci. MINITANK je vhodný pro uživatele plynu odebírající plyn jak v kapalně tak i plynně formě. Lze jej používat všude v kovovýrobách, závodech, laboratořích i nemocnicích.

MINITANK Vám uspoří cenný prostor. Jeho malé rozměry 0,6 m x 1,65 m Vám umožní oproti rozměrům typické baterie tlakových lahví 1,1 m x 0,7 m x 2,0 m umístění prakticky kamkoli, co nejbližší pracovnímu místu.

MINITANK poskytuje veškeré výhody velkoobjemové dodávky kryogenních plynů v tlakových lahvích, a protože je produkt v kapalném stavu, máte jistotu, že plyn je čistší.

MINITANK dodává firma Messer Technogas výměnným způsobem na nákladních autech.

Schéma minitanku:



- 1) Ventil kapaliny, 2) Kombinovaný regulátor tlaku,
- 3) Ventil oděru plynu, 4) Pojistný ventil, 5) Manometr,
- 6) Ventil regulátoru tlaku, 7) Průtržná membrána vakua,
- 8) Ventil plynu - odfuk, 9) Průtržná membrána nádoby,
- 10) Hlavní odpařovač, 11) Pomocný odpařovač,
- 12) Hladinometer

Technická data:

Kapacita:	užitný objem	- 185 litru
	plynný ekvivalent	- argon 150 Nm ³
		- kyslík 154 Nm ³
		- dusík 124 Nm ³
Průtok:	0 - 10 Nm ³ /h	
	nucený odpar	- 1,3%/24 hodin - Ar ₁ O ₂
		- 1,9%/24 hodin - N ₂
		- 0,5%/24 hodin - CO ₂
Pracovní tlak :	0 - 16 bar	
	0 - 24 bar	
Váha:	130 kg prázdný, 360 kg plný	
Velikost:	výška 1,65 m šířka 0,6 m	

MESSER 
Messer Technogas

Messer Technogas s.r.o.
Zelený pruh 99
140 02 Praha4
Tel. +420 241 008 218, 100
Fax: +420 241 008 217, 140
ata.cz@messergroup.com
www.messer.cz

Part of the Messer World 